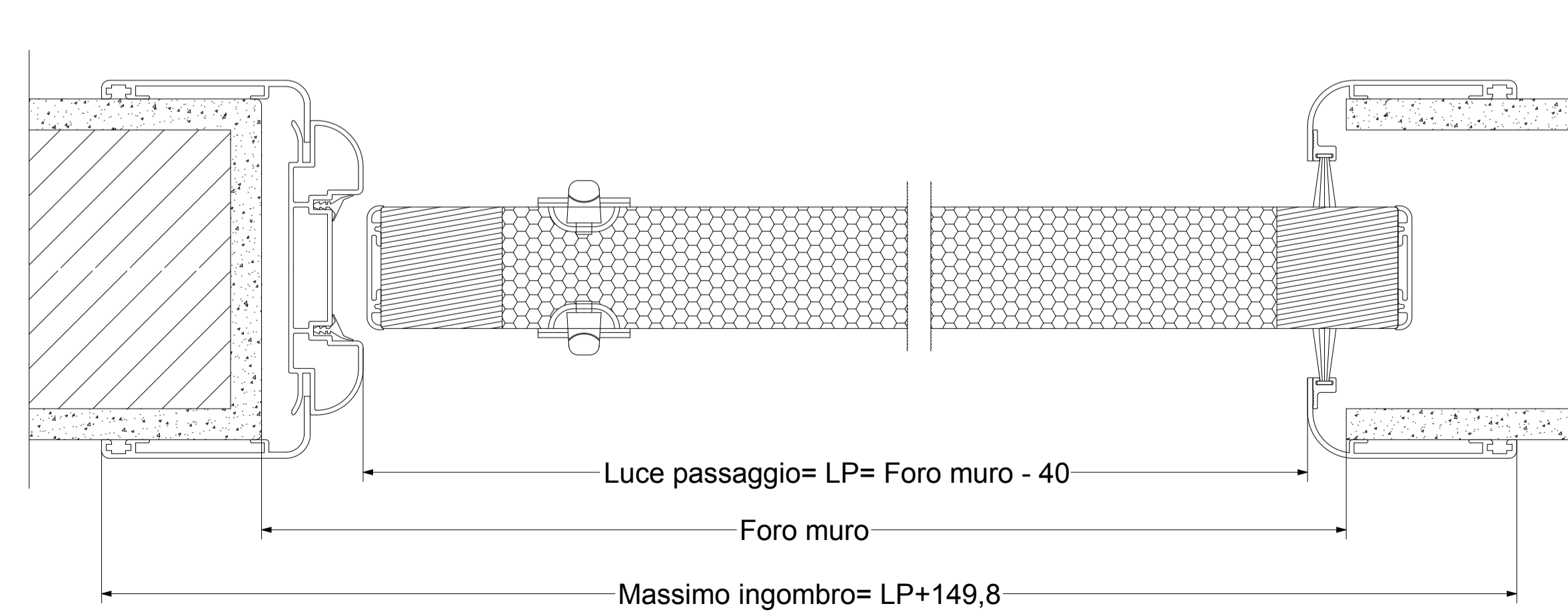
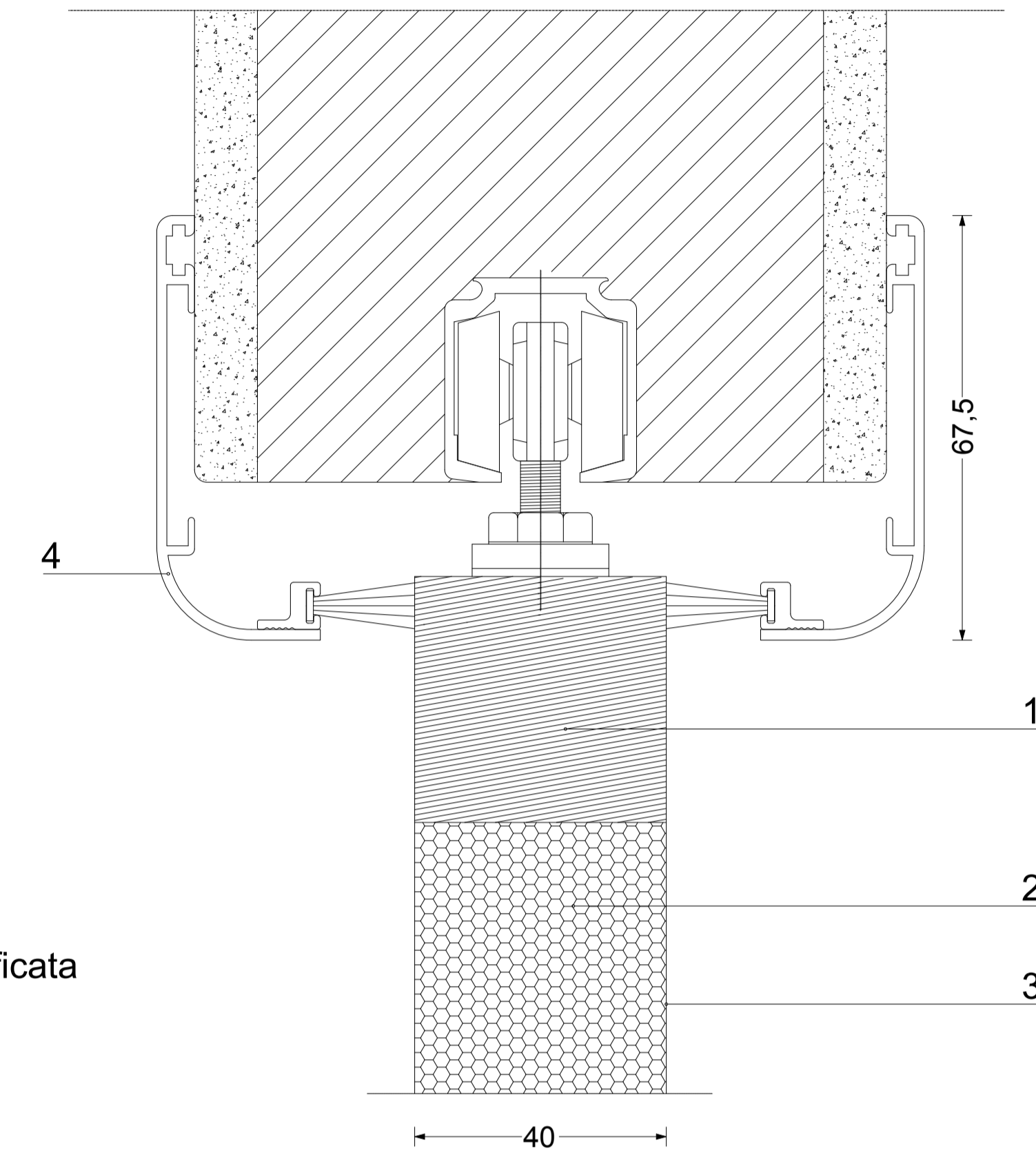


SEZIONE VERTICALE



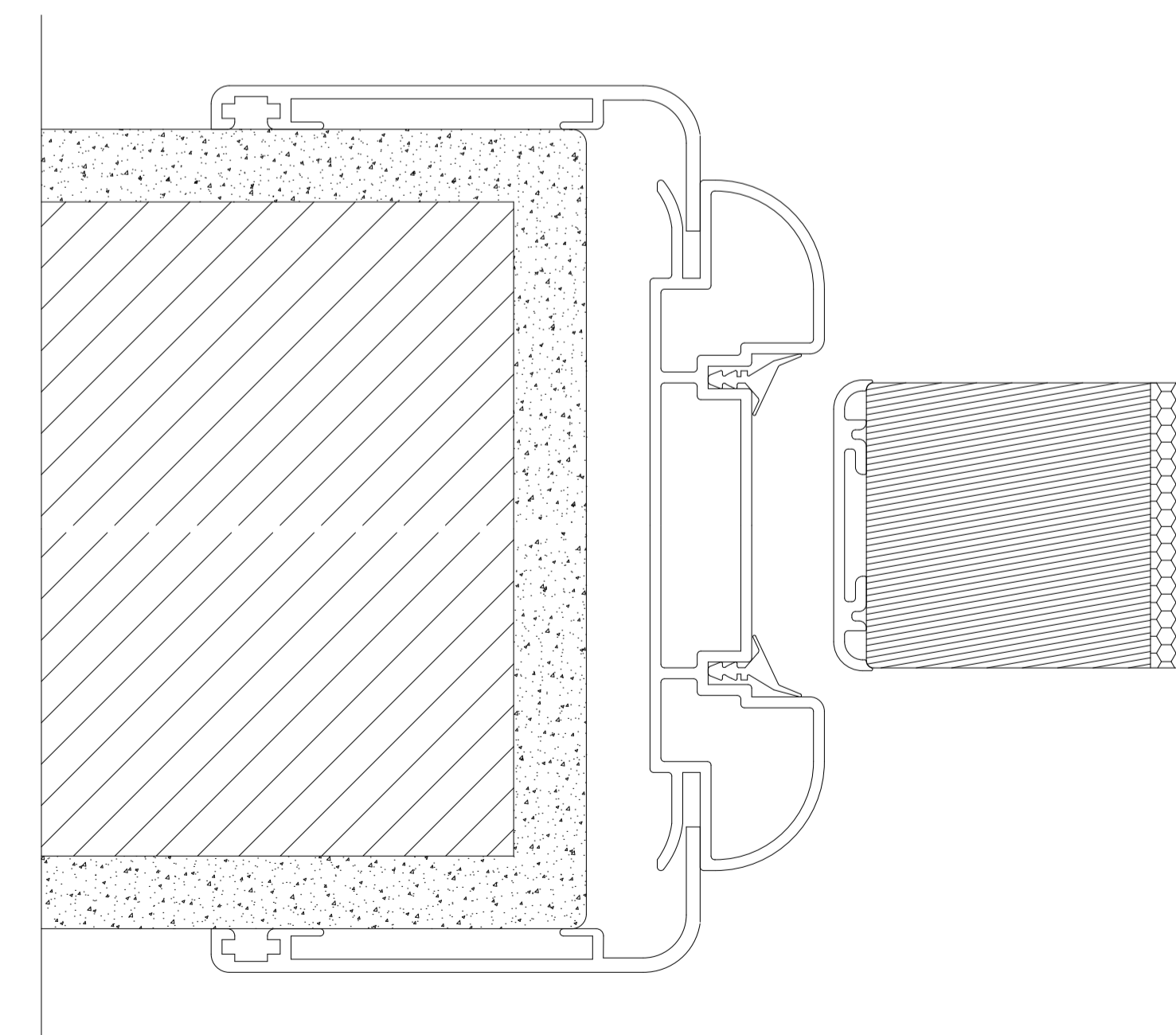
SEZIONE ORIZZONTALE

PARTICOLARE A

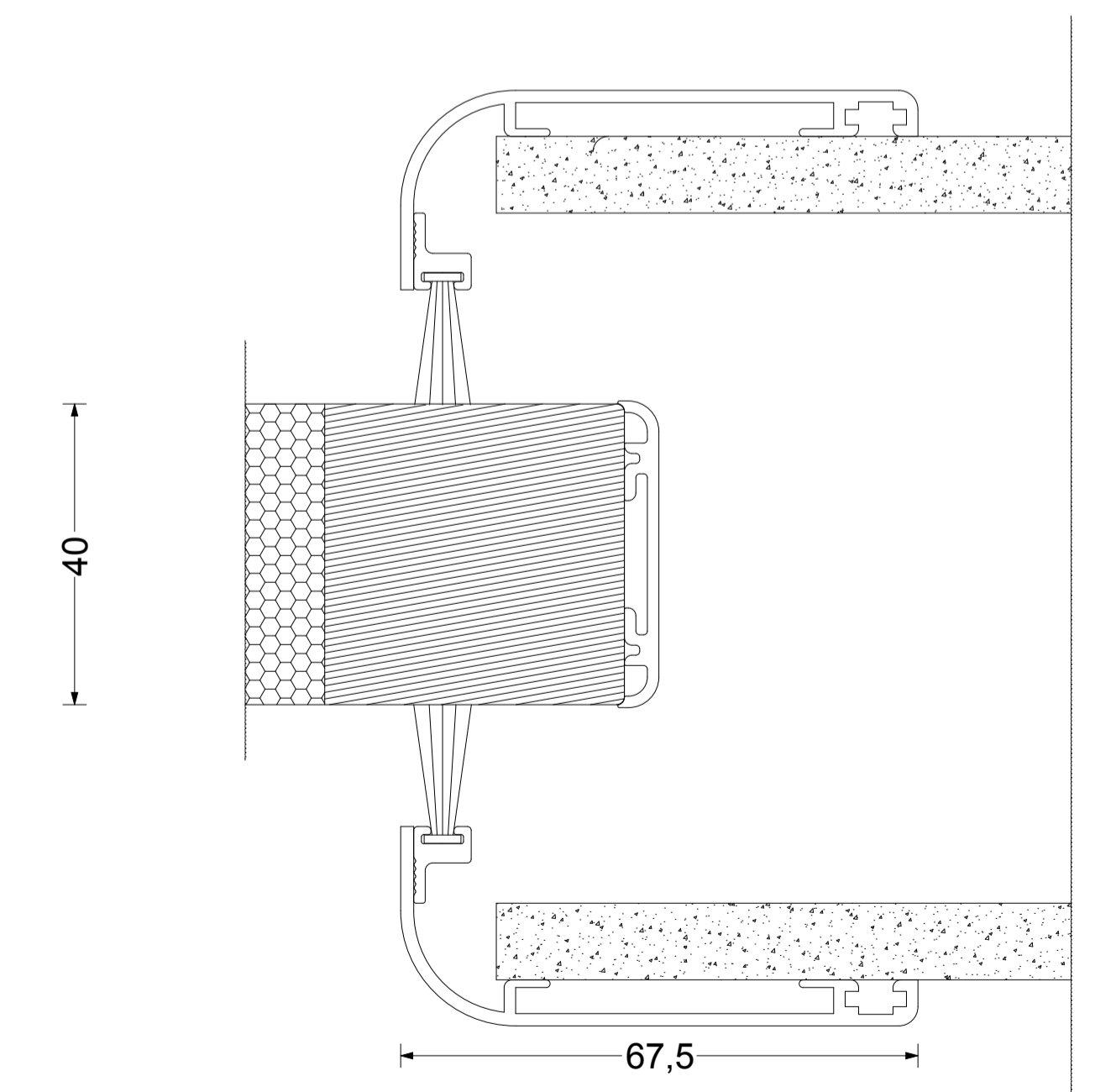


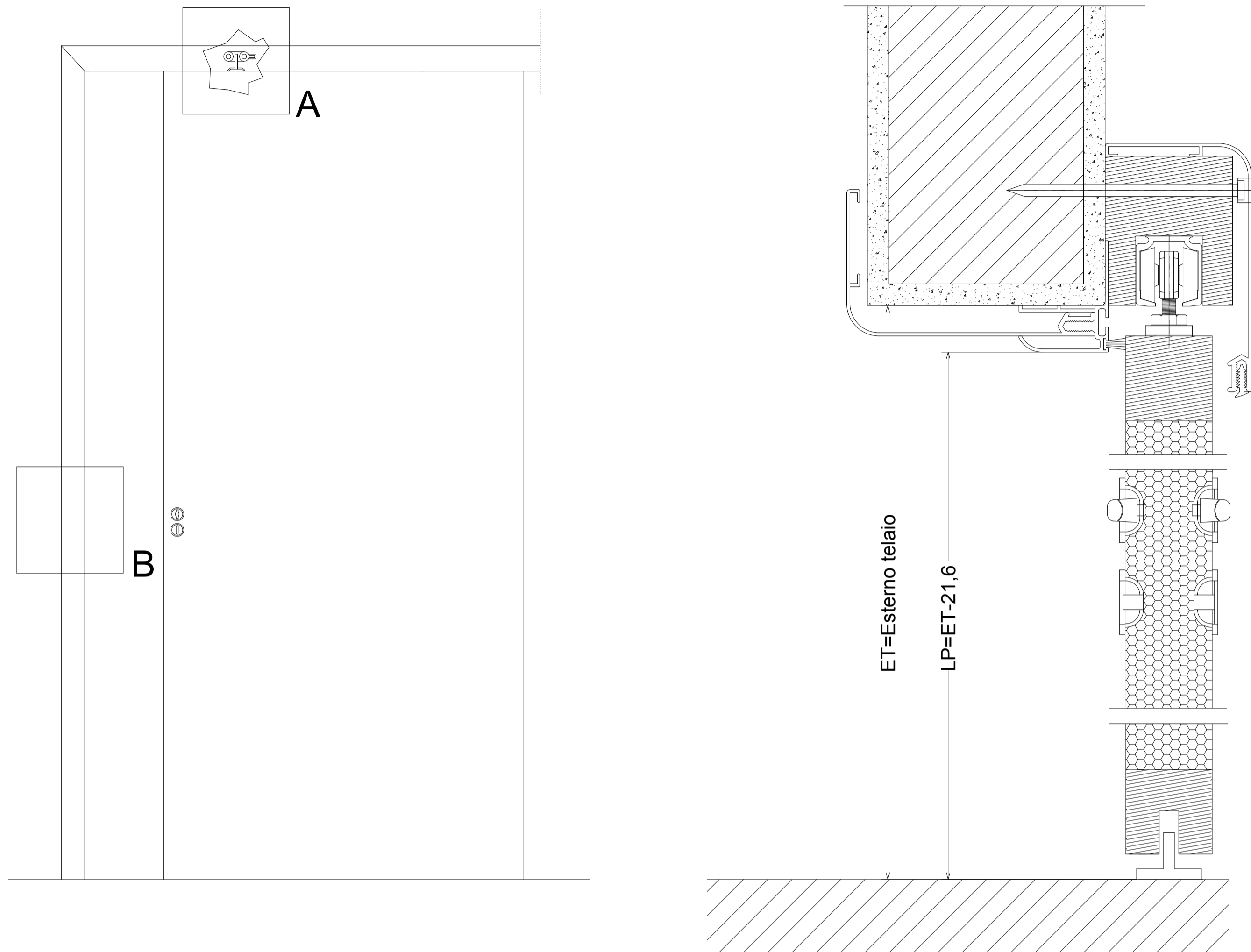
- 1. Rinforzo massello in legno
- 2. Cartone alveolare
- 3. Lamiera preverniciata/plasticata
- 4. Imbotte in alluminio

PARTICOLARE B

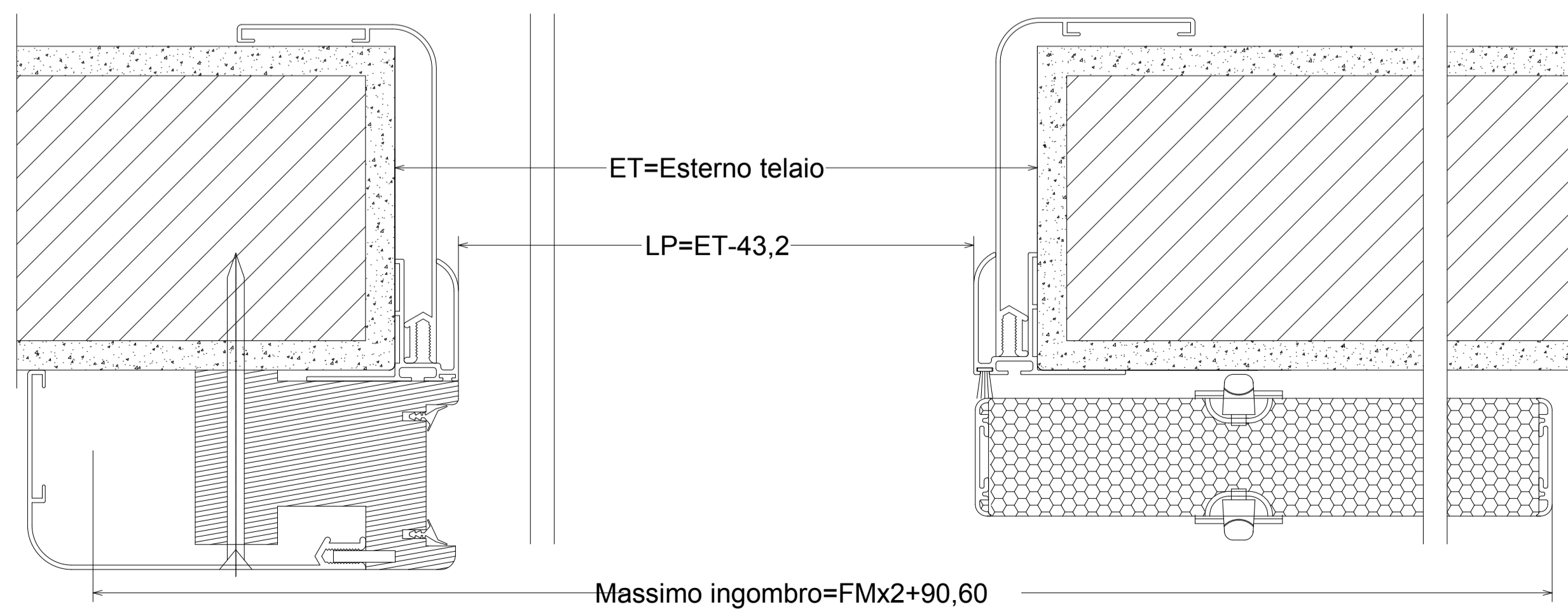


PARTICOLARE C

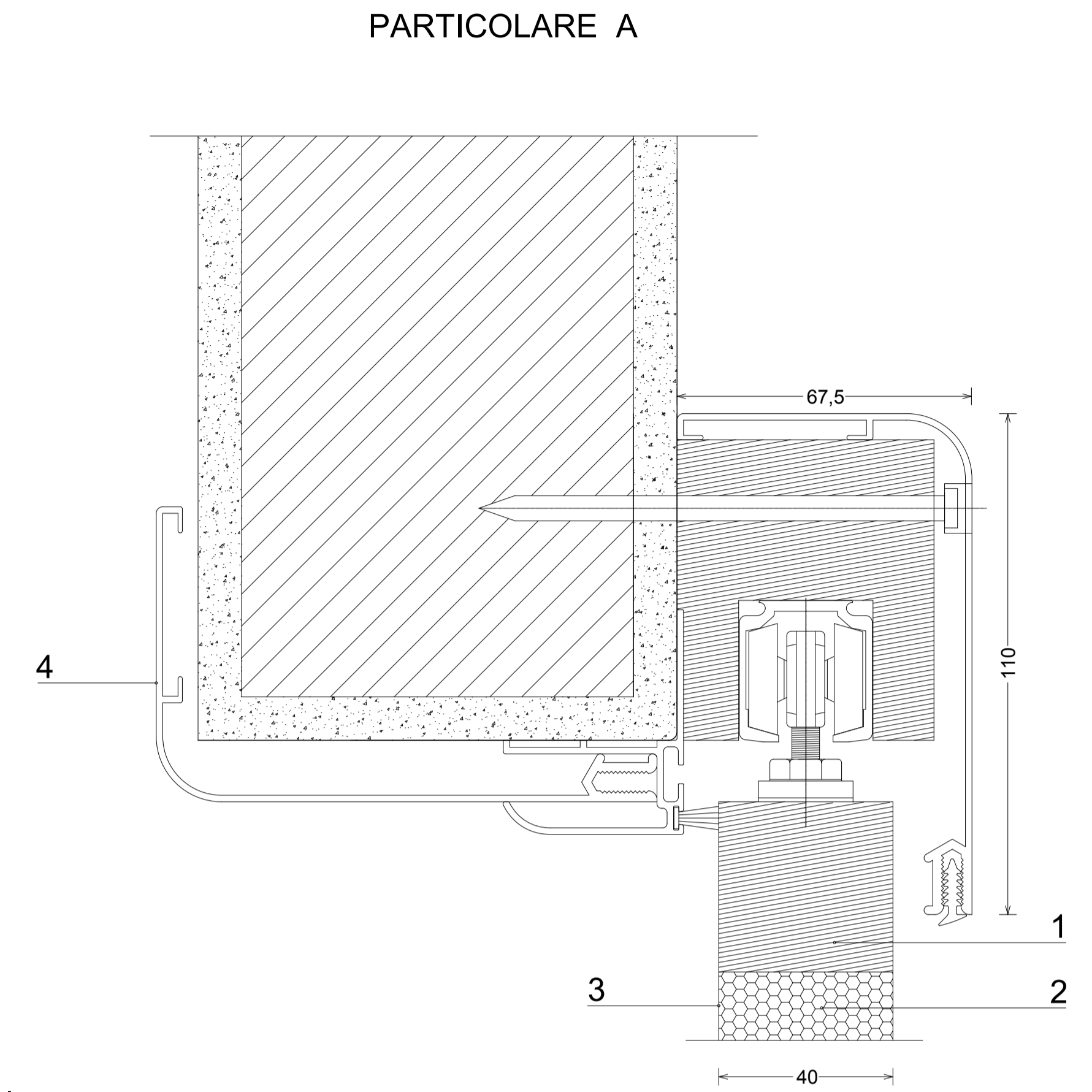




SEZIONE VERTICALE



SEZIONE ORIZZONTALE



1. Rinforzo massello in legno
2. Cartone alveolare
3. Lamiera preverniciata/plasticata
4. Imbotte in alluminio

